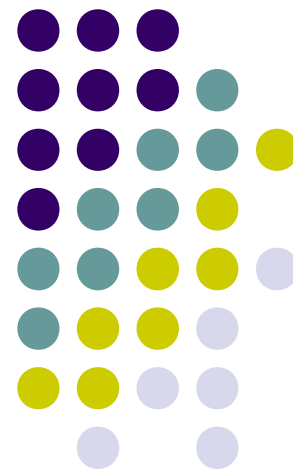


Презентация буровых установок «Оса» ГБУ – 5М и «Колибри» ГБУ – 7М

собственность

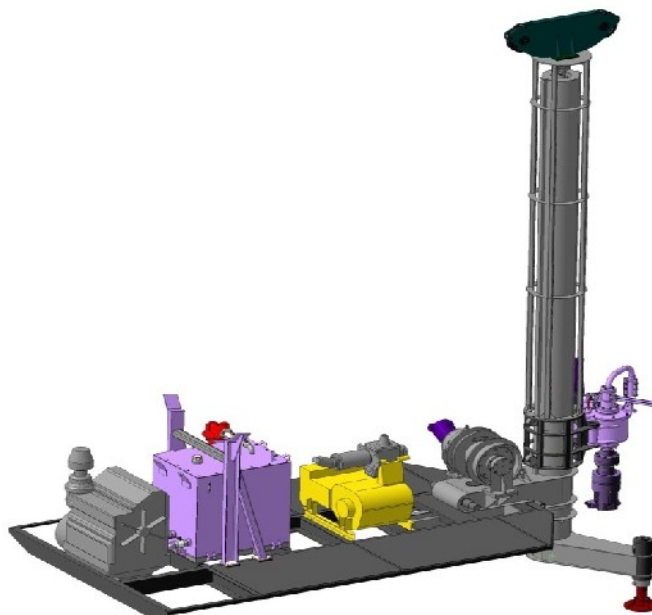


К О М П А Н И Я
ИННКОР





Компания «ИННОР» представляет



**универсальные буровые установки
«Оса» ГБУ – 5М и «Колибри» ГБУ – 7М,**
спроектированные методом полного 3D-моделирования с
проведением компьютерных испытаний на прочность.



КОМПАНИЯ ИННОКОР



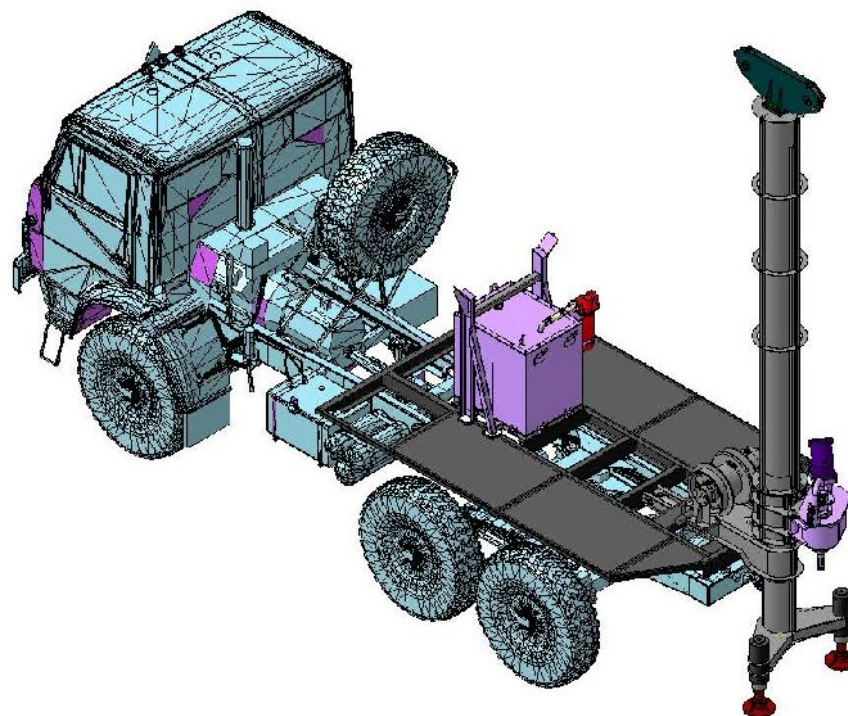
- ООО «ИННОКОР» (инновационные конструкторские разработки) – коллектив высокопрофессиональных специалистов – машиностроителей, прошедших школу отечественного военно-промышленного комплекса и молодых конструкторов, владеющих самыми передовыми технологиями, как в области проектирования сложного оборудования, так и в создании машиностроительных производств.
- Реализация проекта универсальных буровых установок «Оса» и «Колибри» компания осуществляет совместно с **Группой предприятий «ГОТЕК»**.



Основные идеи, заложенные в концепцию буровых установок «Оса» и «Колибри»:



- **Универсальность;**
- **Высокая производительность;**
- **Надежность;**





Сравнительные характеристики российских буровых установок и «Осы», «Колибри»:

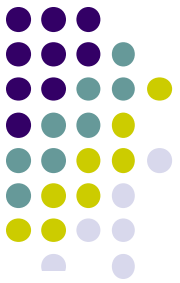


	ГБУ-5М	ГБУ-7М	УРБ-5АГ	УРБ-2М	УРБ-2А-2	ПБУ-2
Мкр.тах(кг*м)	500	700	700	400/200	430	500
Q(об/мин)	5-550	0-360	34-300	0-65/0-130	85-325	25-430
G лебедки(кг)	3000	3000	3000	-	-	1600
F(кг)	10000	10000	7800	2000	6000	10000
D(мм)	600	600	360	300	190	190,5

«Оса» и «Колибри» не имеют аналогов в России по совокупности показателей.



Конструктивные особенности и преимущества буровых установок «Оса» и «Колибри»



Мачта:

- Впервые спроектирована методом полного 3D-моделирования с проведением компьютерных испытаний на прочность, жесткость, устойчивость.

Результат: прочная и легкая конструкция

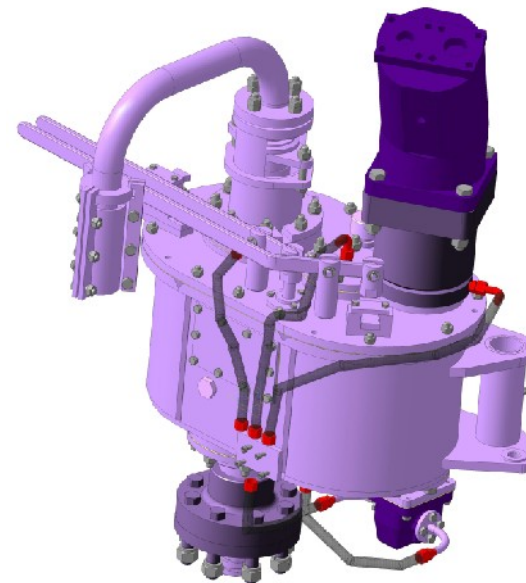




Конструктивные особенности и преимущества буровых установок «Оса» и «Колибри»



Вращатель				
	Оса		Колибри	
U	4,53	14,71	4,53	14,71
V(об/мин)	0...450	0...140	0...360	0...110
Mкр(кг*м)	152	500	217	700
	Вверх/Вниз		Вверх/Вниз	
P(кг)	10000		10000	



Диапазон рабочих оборотов выходного вала вращателя позволяет осуществлять бурение разнообразным инструментом от шнеков диаметром 600 мм до алмазного инструмента в зависимости от выбранного типа бурового инструмента (максимальная частота вращения 450 об/мин).

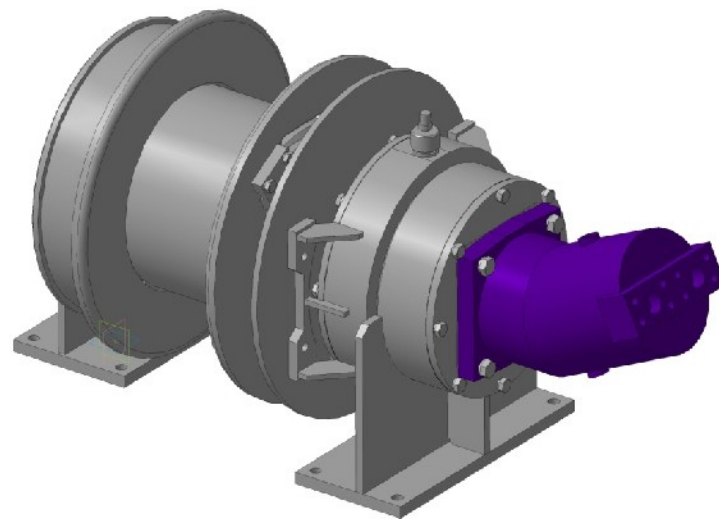


Конструктивные особенности и преимущества буровых установок «Оса» и «Колибри»



Лебедка

Гидромотор	310...160	310...112
P(кг)	3000	2000
V(м/сек)	0,07...1,7	0,07...1,7
Свободный спуск	есть	есть
Выбор гидромотора на усмотрение заказчика		



Гидроприводная планетарная буровая лебедка со свободным сбросом:

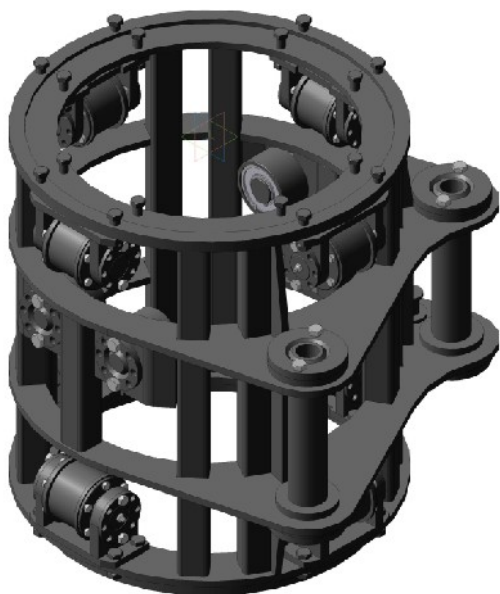
применение планетарного редуктора в механизме привода лебедки повышает ее долговечность и точность управления.



Конструктивные особенности и преимущества буровых установок «Оса» и «Колибри»



Максимальная грузоподъемность 10000 кг



Подвижная, с приводом подачи от гидроцилиндра, с тремя гидравлическими передачами и режимом статического зондирования

**Скорость перемещения каретки вращателя
0-0,7 м/сек**



Универсальность установок «Оса» и «Колибри»



Бурение на воду

- Высокая скорость перемещения каретки – 0,1...0,7 м/с;
- Удобство и высокая скорость выполнения операций свинчивания и развинчивания буровых труб
- Высота мачты до 6,5 м;
- Наличие лебедки со свободным сбросом – тяговое усилие 3 тс.

**Высокопроизводительное бурение
гидрогеологических скважин, глубиной до 250м –
легко решаемая задача для установок «Оса» и
«Колибри»!**



Универсальность установок «Оса» и «Колибри»



Инженерно-строительные изыскания

- Крутящий момент – «Оса» 500 кг/м, «Колибри» 700 кг/м;
- Диаметр бурения – до 600 мм;
- Возможность наклонного бурения – фиксация мачты от 0° до 45°;
- Статическое зондирование – Усилия на забой – 10 тс;
- Равномерное перемещение каретки с минимальной скоростью 1 м/мин;
- Возможность применения алмазного инструмента – максимальные обороты вращателя 1700 об/мин.

Установки «Оса» и «Колибри» обеспечивают проведение инженерно-строительных изысканий с высокой производительностью и надежностью.



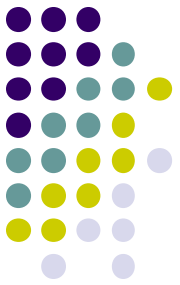
Наш сервис



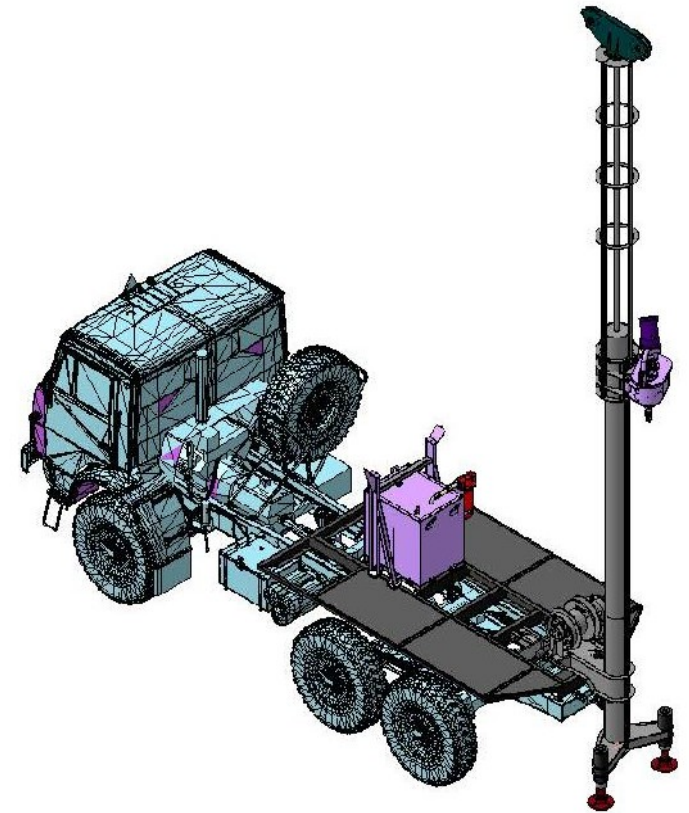
- Гарантия – 24 месяца;
- Инструкция по эксплуатации, формуляр, полный каталог деталей и узлов в электронном виде;
- Гарантийное и постгарантийное обслуживание в соответствии с договором;
- Аварийный сервис – доставка запчастей и выезд ремонтной бригады в течение 72 часов при заключении договора о постгарантийном обслуживании;
- Склад запасных частей.



Статус



- Рабочая конструкторская документация опытного образца - готова;
- Заключены договоры с поставщиками материалов и комплектующих;
- Составлен график изготовления опытного образца;
- Заключены договоры с компаниями в рамках аутсорсинга.





**Спасибо за
внимание!**

Ваш ООО «ИННКОР»

