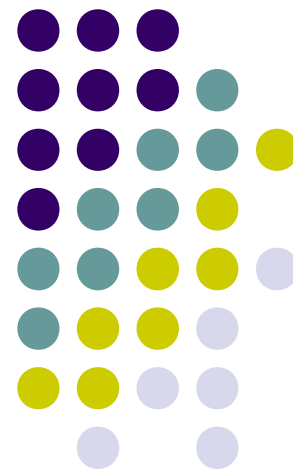


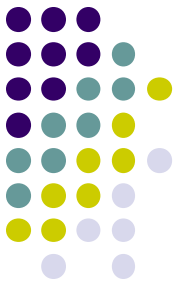
Презентация буровой установки УРБ-10-2Ш

собственность



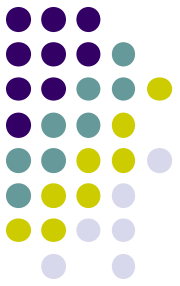
К О М П А Н И Я
ИННКОР





универсальную буровую установку «Буря» УРБ-10-2Ш,

впервые спроектированную методом полного 3D-моделирования с проведением компьютерных испытаний на прочность



универсальную буровую установку «Буря» УРБ-10-2Ш,

впервые спроектированную методом полного 3D-моделирования с проведением компьютерных испытаний на прочность



К О М П А Н И Я
И Н Н К О Р



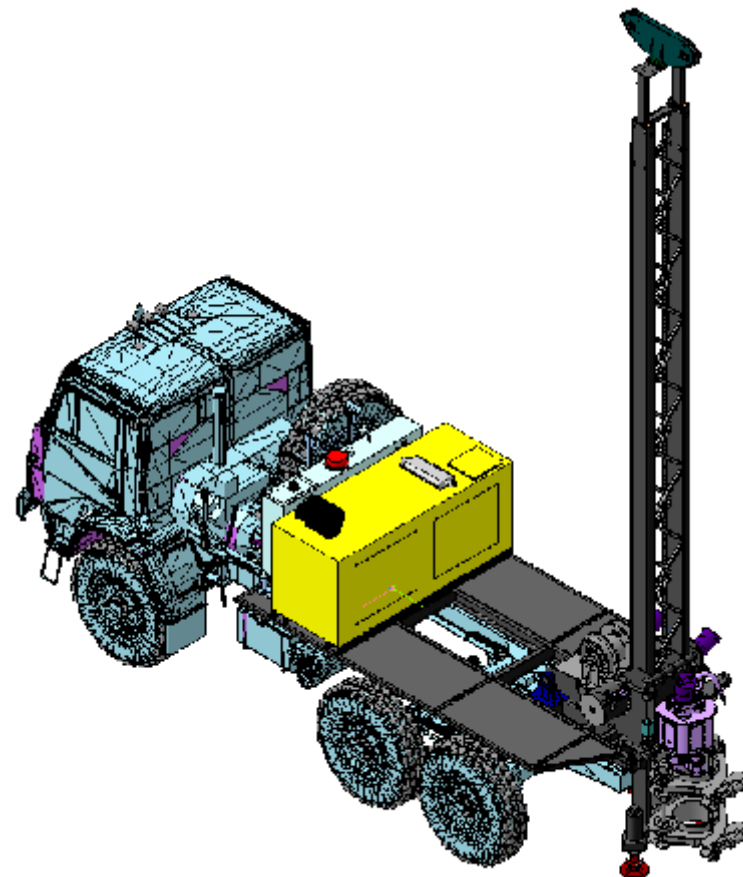
- ООО «ИННОКОР» (инновационные конструкторские разработки) – коллектив высокопрофессиональных специалистов – машиностроителей, прошедших школу отечественного военно-промышленного комплекса и молодых конструкторов, владеющих самыми передовыми технологиями, как в области проектирования сложного оборудования, так и в создании машиностроительных производств.



Основные идеи, заложенные в концепцию буровой установки УРБ-10-2Ш «Буран»:



- **Универсальность;**
- **Высокая производительность;**
- **Надежность;**
- **Быстрая окупаемость;**





Сравнительные характеристики российских буровых установок и «Бурана»:

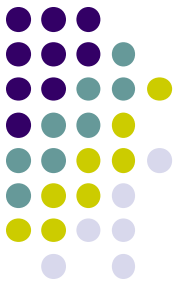


	УРБ-10-2Ш	УРБ-2А-2	УРБ-5АГ	УРБ-2М	ГБУ-5	ПБУ-2
Мкр.тах(кг*м)	1000	430	700	400/200	500	500
Q(об/мин)	10-1700	85-325	34-300	0-65/0-130	5-550	25-430
G лебедки(кг)	3000	-	3000	-	2500	1600
F(кг)	10000	6000	7000	2000	10000	10000
D(мм)	600	190	360	300	230	190,5

«Буран» не имеет аналогов в России по совокупности показателей.



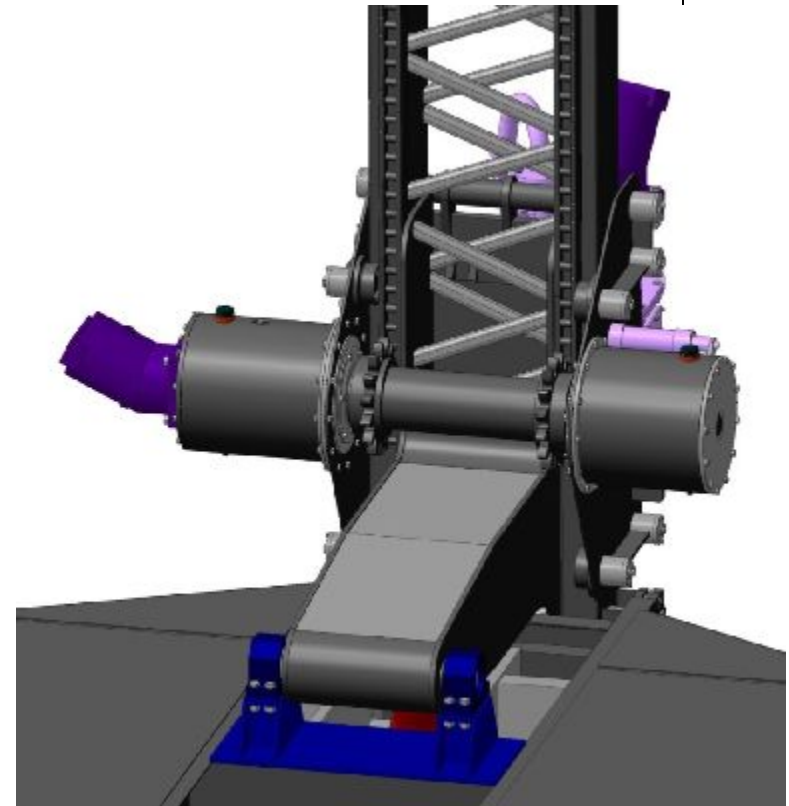
Конструктивные особенности и преимущества буровой установки «Буран»



Цевочно-реечный механизм привода перемещения каретки:

Высокое тяговое усилие (10 тс вверх/вниз) в сочетании с высокой скоростью перемещения каретки (1,28 м/с);

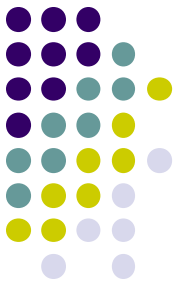
- Высокая надежность и долговечность при эксплуатации в крайне загрязненных условиях;
- Меньшая нагрузка на каркас мачты в отличие от традиционных схем;
- Возможность применения составной или складывающейся мачты при сохранении способности перемещения вращателя по всей длине мачты;
- Простота и ремонтпригодность;
- Возможность использования замкнутой конструкции силового каркаса мачты – высокая прочность и жесткость конструкции.



Разработанный механизм привода каретки – уникальная конструкция, не имеющая аналогов не только в России, но и за рубежом.



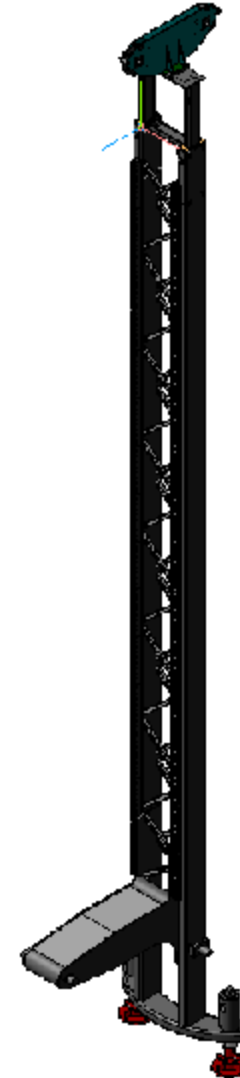
Конструктивные особенности и преимущества буровой установки «Буран»



Мачта:

- Впервые спроектирована методом полного 3D-моделирования с проведением компьютерных испытаний на прочность, жесткость, устойчивость.

Результат: прочная и легкая конструкция

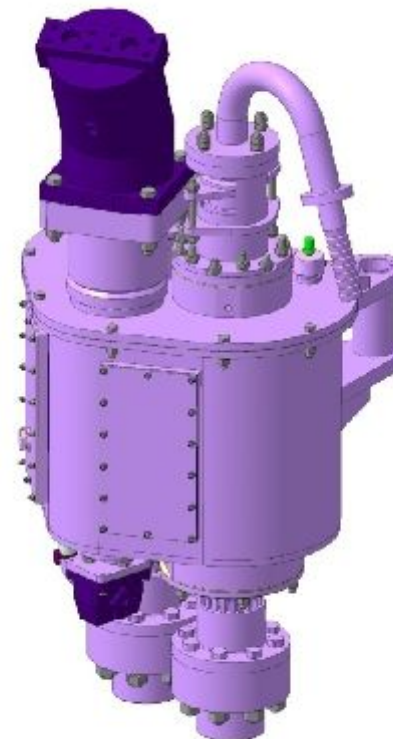




Конструктивные особенности и преимущества буровой установки «Буран»



Вращатель				
	Шпindelь №1		Шпindelь №2	
U	1	4,88	3	14,6
V(об/мин)	150...1700	30...348	50...566	10...116,4
Мкр(кг*м)	48	234,2	144	1000
	Вверх		Вниз	
P(кг)	10000		10000	



Диапазон рабочих оборотов выходного вала вращателя позволяет осуществлять бурение разнообразным инструментом от шнекового бура диаметром 800мм и шнеков диаметром 600 мм до алмазного инструмента (максимальная частота вращения 1700 об/мин.).

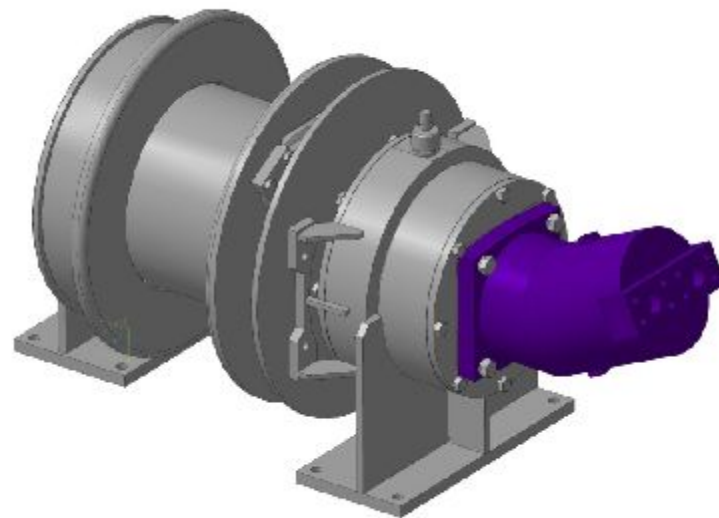


Конструктивные особенности и преимущества буровой установки «Буран»



Лебедка

Гидромотор	310...160	310...112
P(кг)	3000	2000
V(м/сек)	0,07...1,7	0,07...1,7
Свободный спуск	есть	есть
Выбор гидромотора на усмотрение заказчика		



Гидроприводная планетарная буровая лебедка со свободным сбросом:

применение планетарного редуктора в механизме привода лебедки повышает ее долговечность и точность управления.

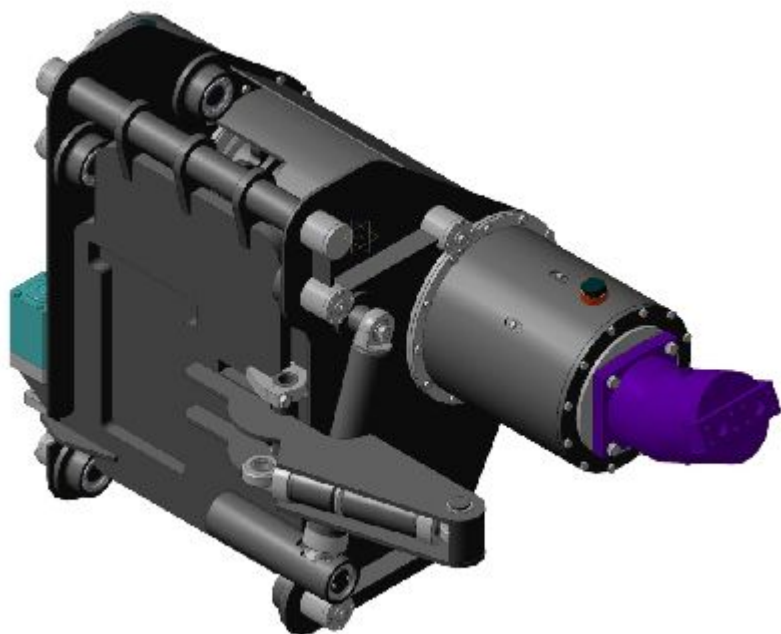


Конструктивные особенности и преимущества буровой установки «Буран»



Угол отклонения вращателя относительно горизонтальной оси - 75°

Максимальная грузоподъемность 12000 кг



<i>Подача</i>		
	Передача №1	Передача №2
U	11,76	40,3
V(м/сек)	0,053...1,28	0,015...0,373

Высота *мачты* (от земли до оси кронблока)

В зависимости от пожелания заказчика	8м	13м
Максимальный геометрический диаметр бурения - 800мм		

Результатом применения замкнутой силовой структуры каретки является прочность конструкции, превышающая¹¹ отечественные и зарубежные аналоги.

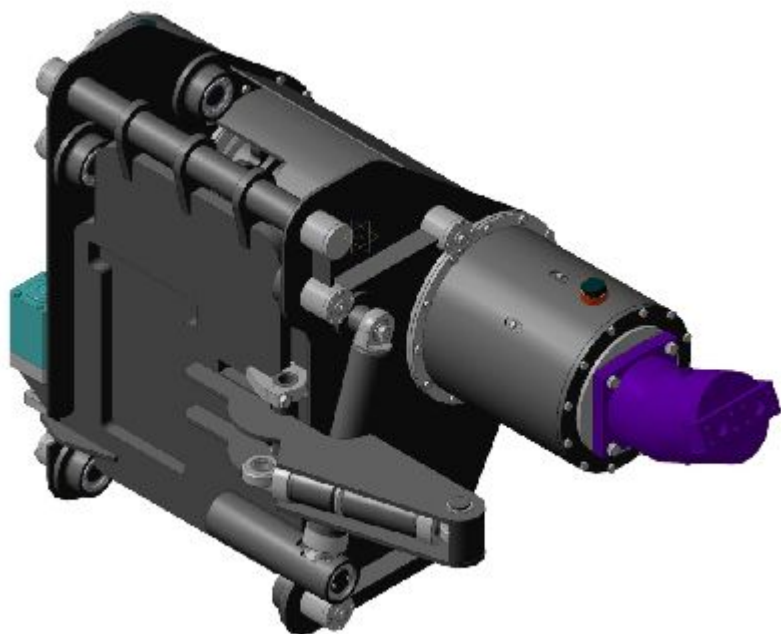


Конструктивные особенности и преимущества буровой установки «Буран»



Угол отклонения вращателя относительно горизонтальной оси - 75°

Максимальная грузоподъемность 12000 кг



<i>Подача</i>		
	Передача №1	Передача №2
U	11,76	40,3
V(м/сек)	0,053...1,28	0,015...0,373

Высота *мачты* (от земли до оси кронблока)

В зависимости от пожелания заказчика	8м	13м
Максимальный геометрический диаметр бурения - 800мм		

Результатом применения замкнутой силовой структуры каретки является прочность конструкции, превышающая¹² отечественные и зарубежные аналоги.



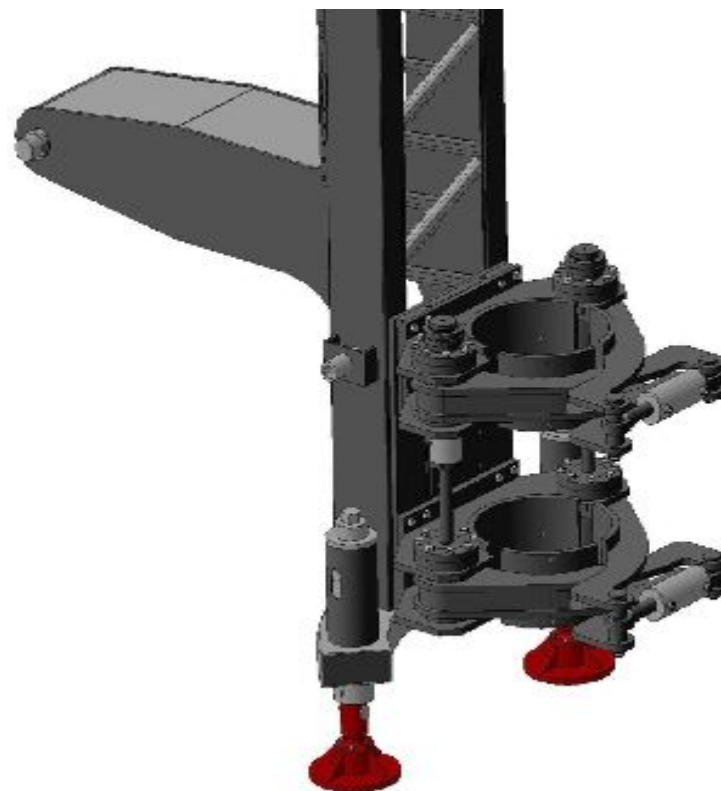
Конструктивные особенности и преимущества буровой установки «Буран»



Обсадной стол

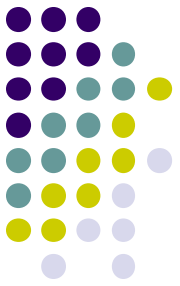
Предназначен для спускоподъёмных операций обсадной колонны; Обсадной стол состоит из верхнего подвижного и нижнего неподвижного зажимов. Подвижный зажим перемещается по направляющим, при помощи 2-х гидроцилиндров.

- Грузоподъемность 20 000 кг.
- Ход верхнего зажима 230 мм.
- Усилие подачи до 14 000 кгс.
- Спуск производится как в ручном, так и в автоматическом режимах.
- В комплекте набор сменных плашек для работы с обсадными трубами диаметром от 108 до 426 мм.





Универсальность установки «Буран»



Бурение на воду

- Высокая скорость перемещения каретки – 1,28 м/с;
- Удобство и высокая скорость выполнения операций свинчивания и развинчивания буровых труб – отклоняемый вокруг горизонтальной оси вращатель на угол 75° ;
- Высота мачты до 13 м;
- Наличие лебедки со свободным сбросом – тяговое усилие 3 тс.

**Высокопроизводительное бурение
гидрогеологических скважин, глубиной до 500м –
легко решаемая задача для установки «Буран»!**



Универсальность установки «Буран»



Инженерно-строительные изыскания

- Крутящий момент – 1000 кг/м ;
- Диаметр бурения – до 800 мм;
- Возможность наклонного бурения – фиксация мачты от 0° до 45°;
- Статическое зондирование – Усилия на забой – 10 тс;
- Равномерное перемещение каретки с минимальной скоростью 1 м/мин;
- Возможность применения алмазного инструмента – максимальные обороты вращателя 1700 об/мин.

Установка «Буран» обеспечивает проведение инженерно-строительных изысканий с высокой производительностью и надежностью.



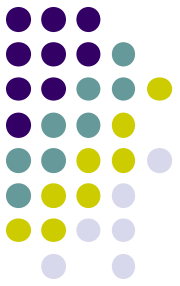
Наш сервис



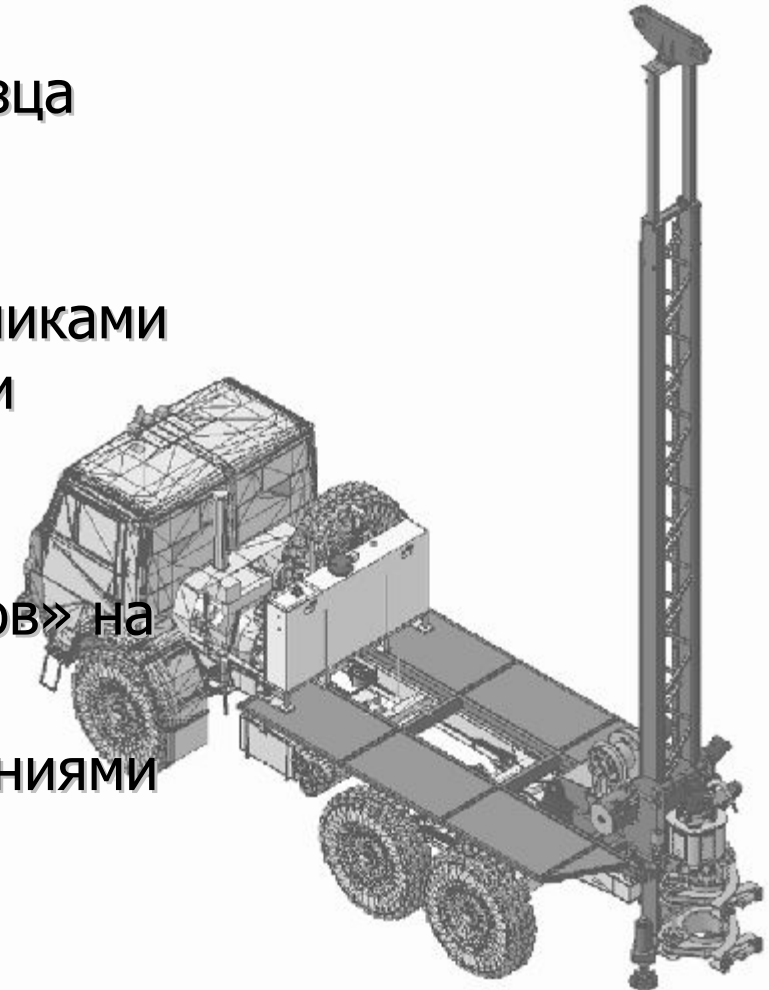
- Гарантия – 24 месяца;
- Инструкция по эксплуатации, формуляр, полный каталог деталей и узлов в электронном виде;
- Гарантийное и постгарантийное обслуживание в соответствии с договором;
- Аварийный сервис – доставка запчастей и выезд ремонтной бригады в течение 72 часов при заключении договора о постгарантийном обслуживании;
- Склад запасных частей.



Статус



- Рабочая конструкторская документация опытного образца доработана с учетом отзывов первых покупателей;
- Заключены договоры с заказчиками и поставщиками материалов и комплектующих;
- Составлен производственный график изготовления «Буранов» на срок до 01.05.12
- Заключены договоры с компаниями в рамках аутсорсинга.





**Спасибо за
внимание!**

Ваш ООО «ИННКОР»

